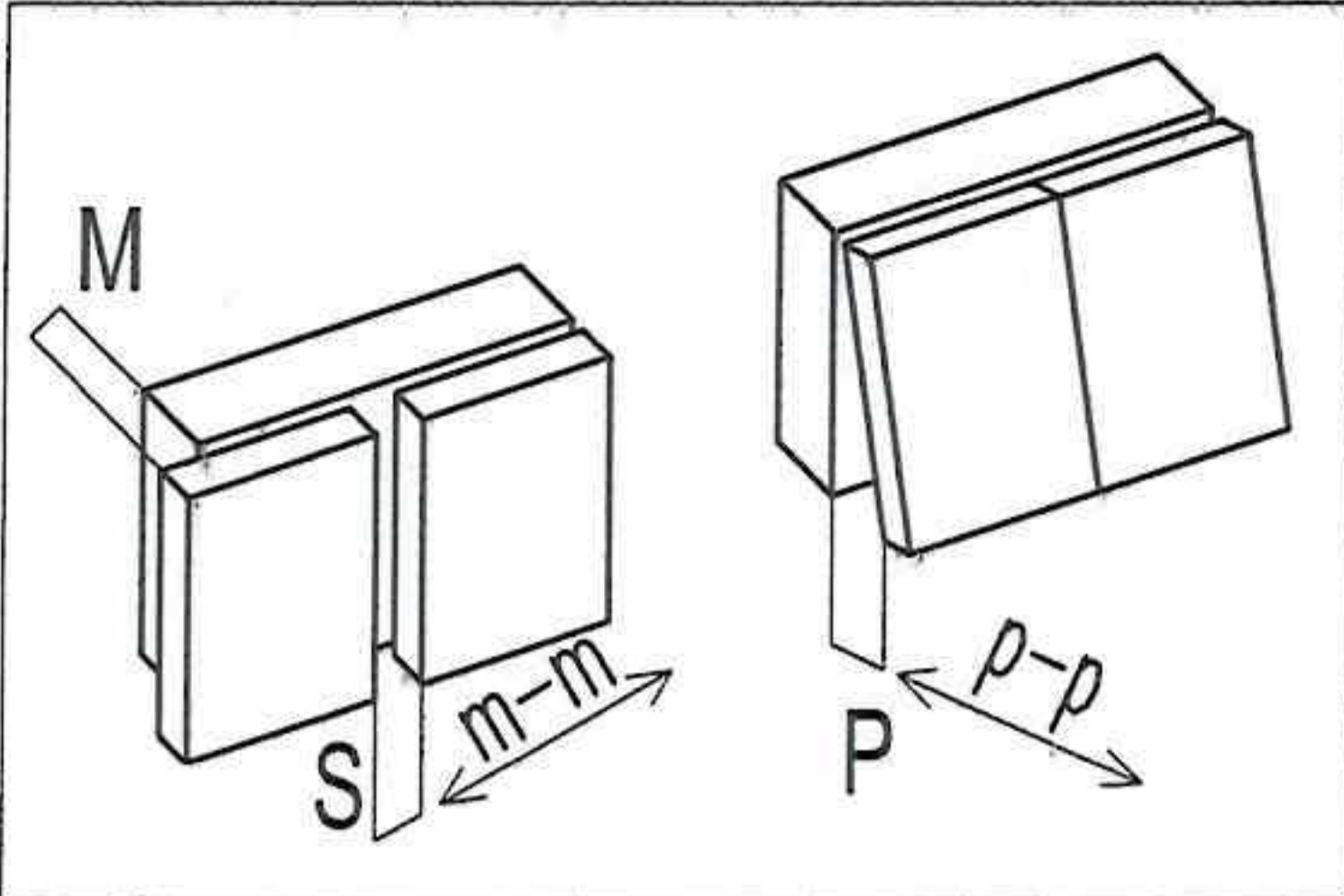
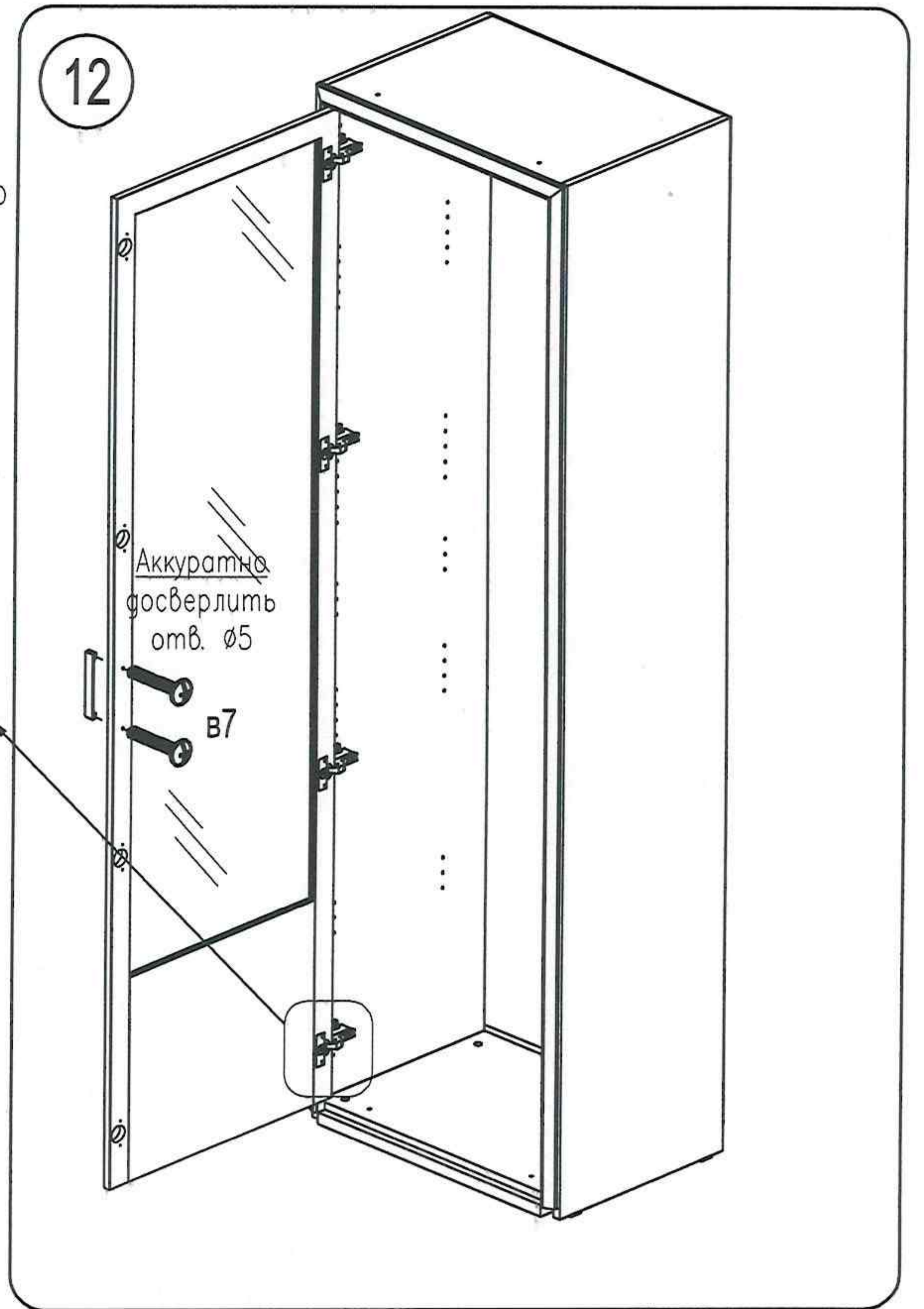
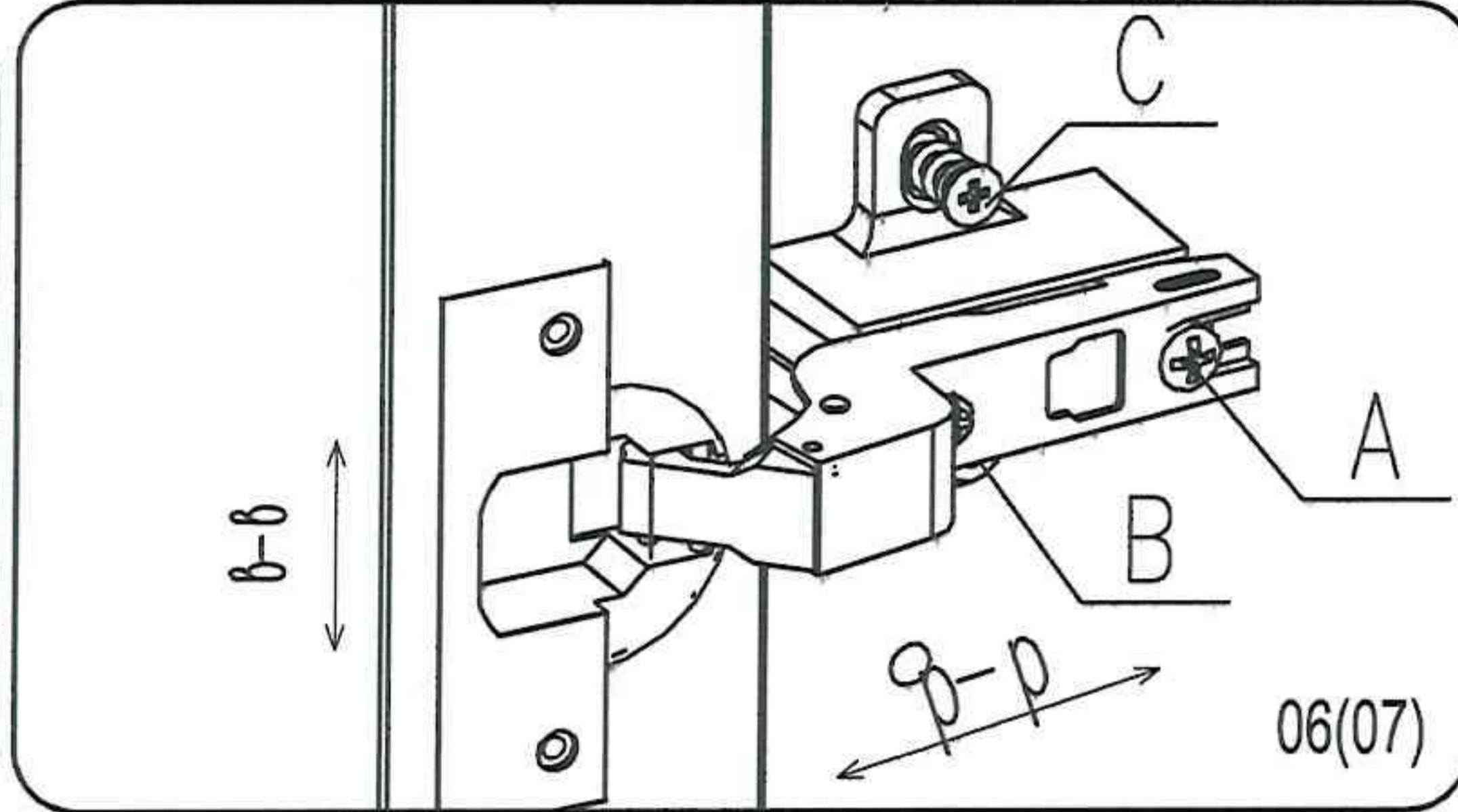
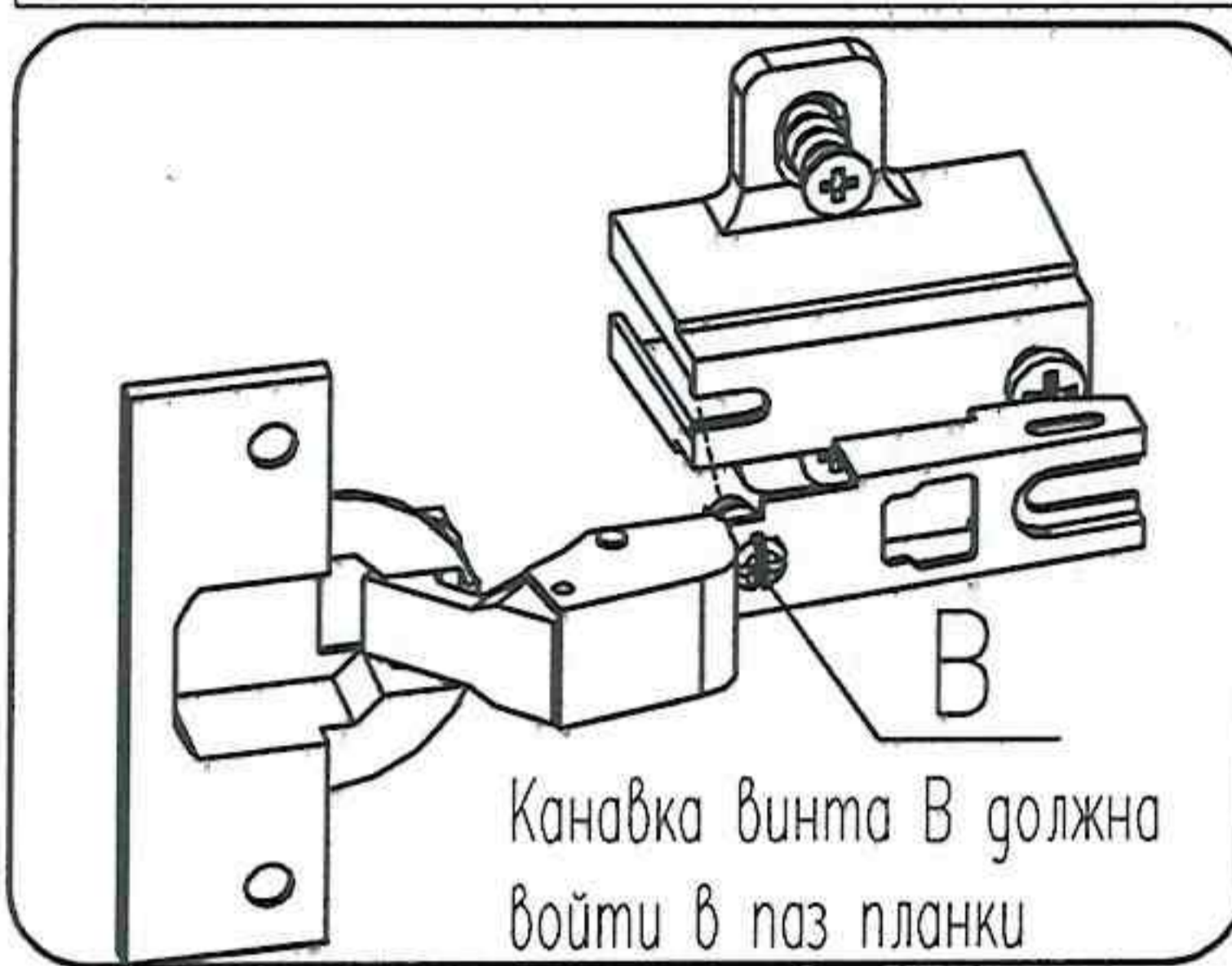


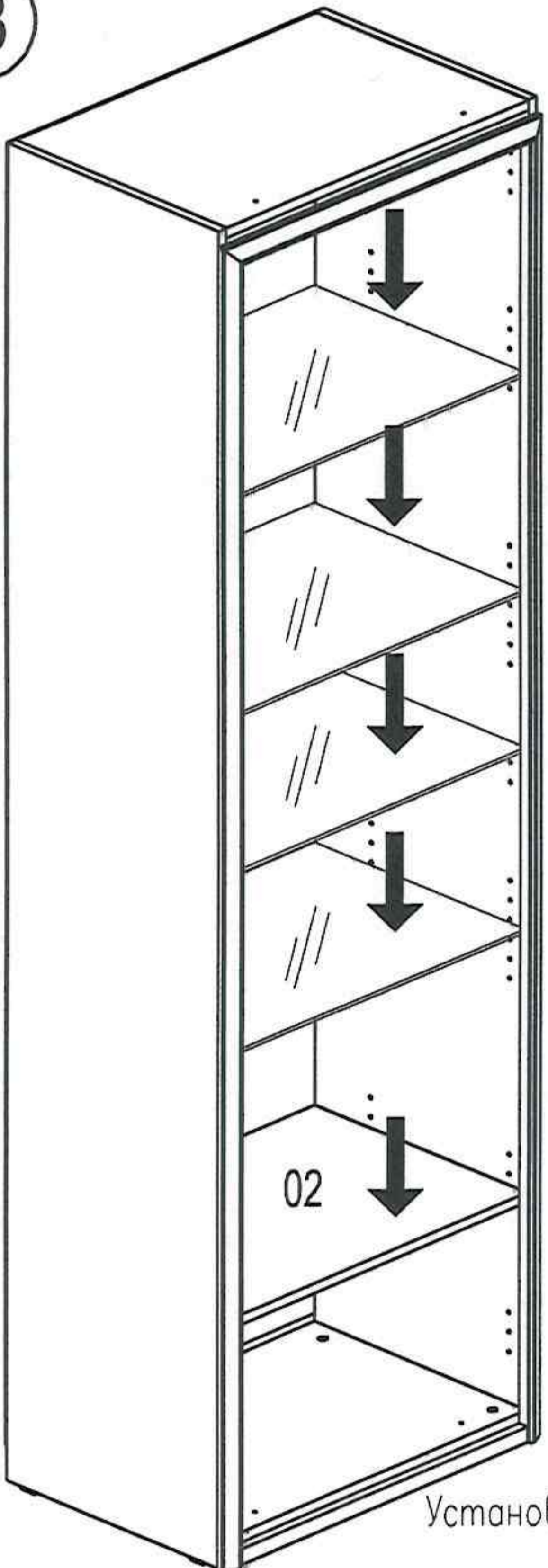
11 Установите двери



Регулирование положения дверей по отношению к корпусу
 *Для изменения размера P ослабить крепежный винт А, что дает возможность перемещения двери по стрелкам p-p
 *Для изменения размера M(S) используется регулировочный винт В при ослабленном винте А, что дает возможность перемещать дверь по стрелке m-m, после регулировки затянуть винт А
 *Для перемещения двери по стрелке b-b ослабить винты С.



13



Установите полки или стекл. полки

14

Крепление шкафа к стене

